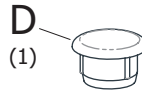


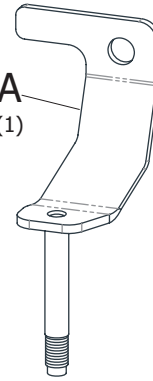
CÓDIGO
SEGURIDAD



CONTENIDO



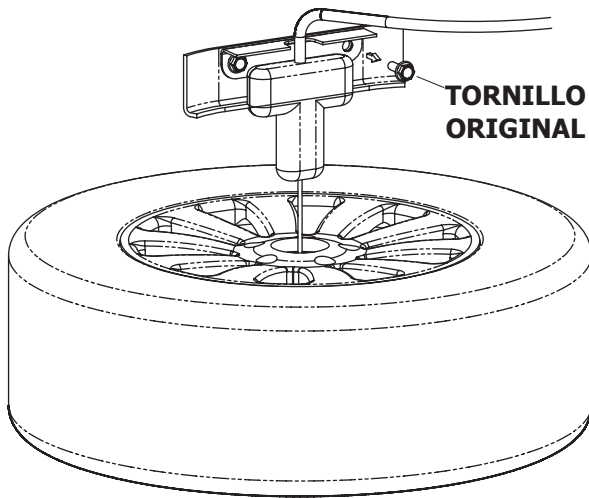
A
(1)



B
(1)



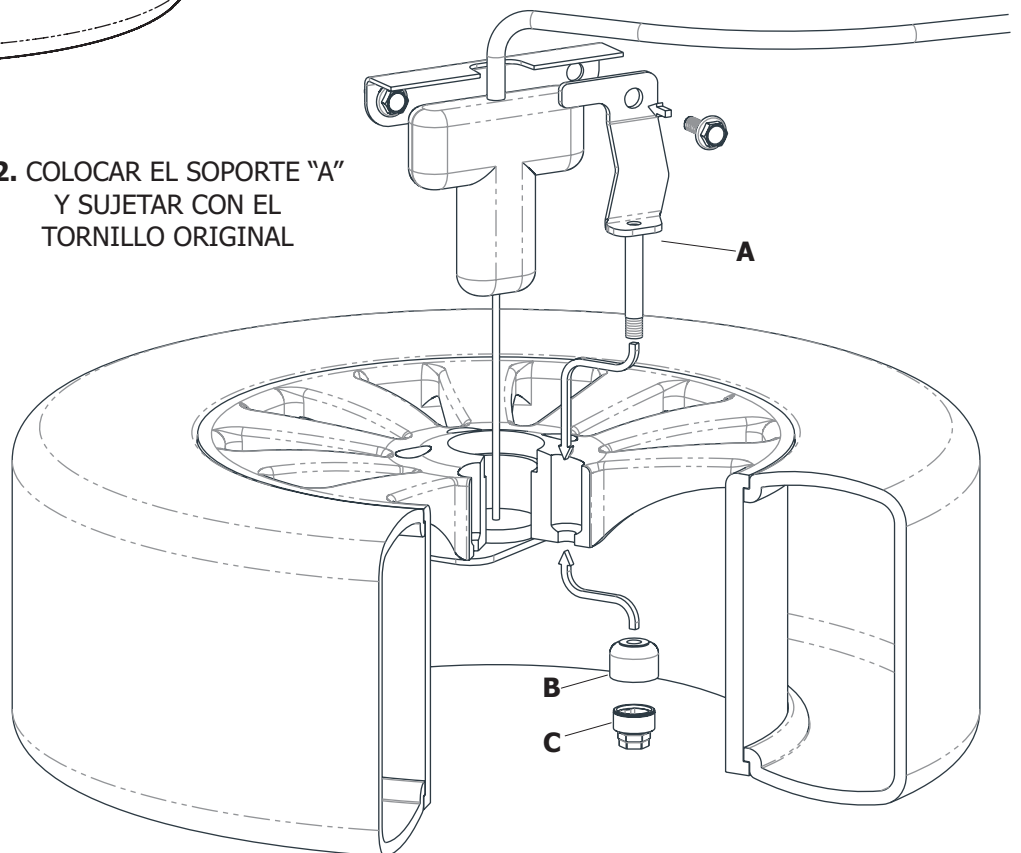
C
(1)



TORNILLO
ORIGINAL

1. GIRAR EL MALACATE
PARA BAJAR LA RUEDA
Y RETIRAR EL TORNILLO
QUE SUJETA EL MALACATE

2. COLOCAR EL SOPORTE "A"
Y SUJETAR CON EL
TORNILLO ORIGINAL



3. GIRAR EL MALACATE PARA
SUBIR LA RUEDA HACIENDO
COINCIDIR UNO DE LOS
AGUJEROS DE LA MISMA CON EL
TORNILLO DEL SOPORTE "A"

4. COLOCAR DESDE ABAJO LA TUERCA "B" Y AJUSTARLA
CON LA LLAVE DE SEGURIDAD "C"

PRECAUCIÓN: GUARDAR LA LLAVE DE SEGURIDAD "C"
EN EL BOLSO PORTAHERRAMIENTAS