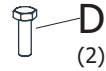
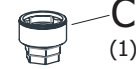
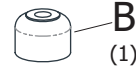
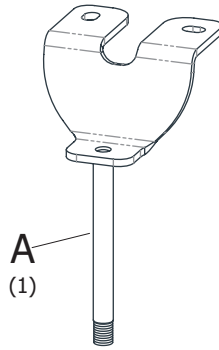
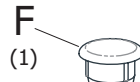


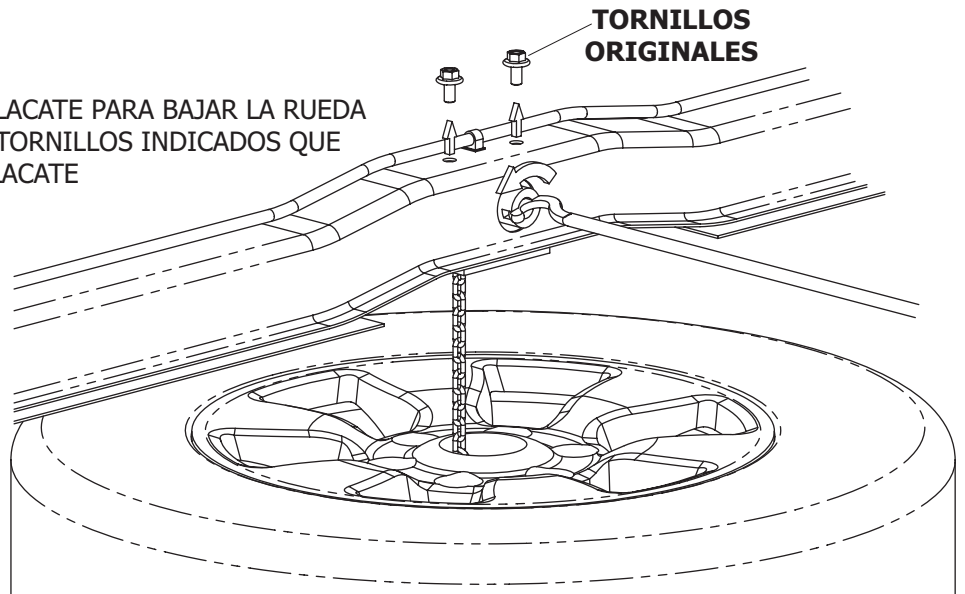
**CÓDIGO  
SEGURIDAD**



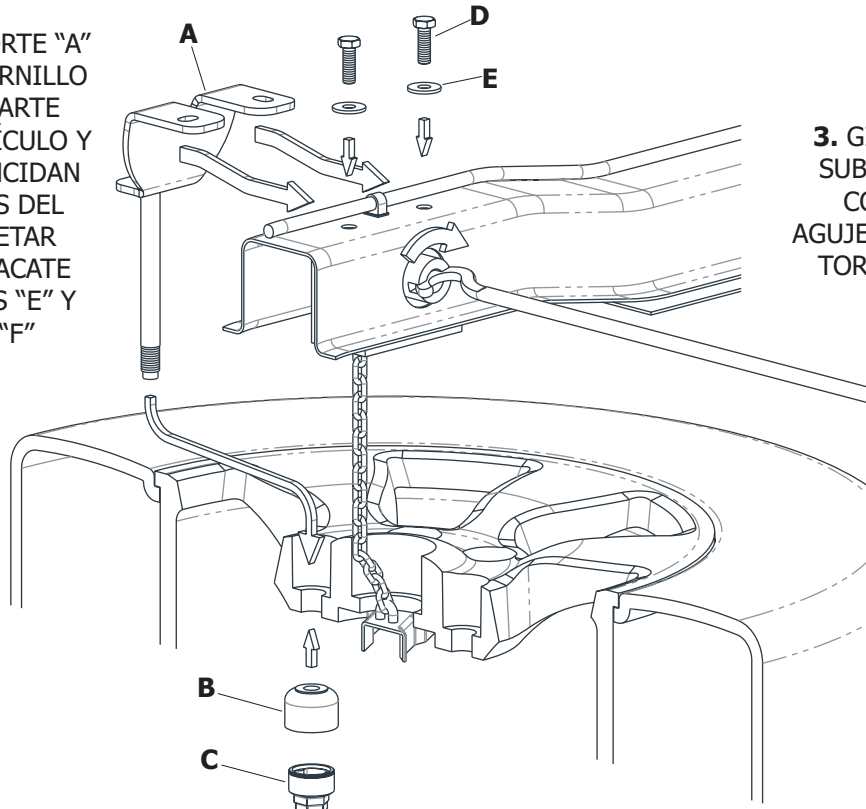
## CONTENIDO



**1. GIRAR EL MALACATE PARA BAJAR LA RUEDA Y RETIRAR LOS TORNILLOS INDICADOS QUE SUJETAN EL MALACATE**



**2. COLOCAR EL SOPORTE "A" DE MODO QUE EL TORNILLO QUEDE HACIA LA PARTE DELANTERA DEL VEHÍCULO Y LOS AGUJEROS COINCIDAN CON LOS AGUJEROS DEL TRAVESAÑO Y SUJETAR JUNTO CON EL MALACATE CON LOS TORNILLOS "E" Y LAS ARANDELAS "F"**



**3. GIRAR EL MALACATE PARA SUBIR LA RUEDA HACIENDO COINCIDIR UNO DE LOS AGUJEROS DE LA MISMA CON EL TORNILLO DEL SOPORTE "A"**

**4. COLOCAR DESDE ABAJO LA TUERCA "B" Y AJUSTARLA CON LA LLAVE DE SEGURIDAD "C"**

**PRECAUCIÓN:** GUARDAR LA LLAVE DE SEGURIDAD EN EL BOLSO PORTAHERRAMIENTAS