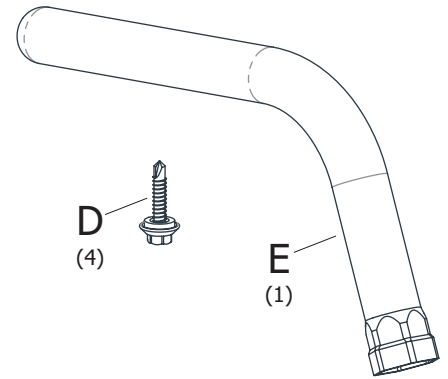
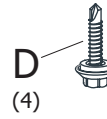
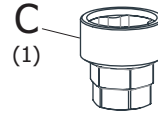
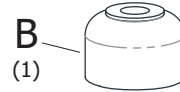
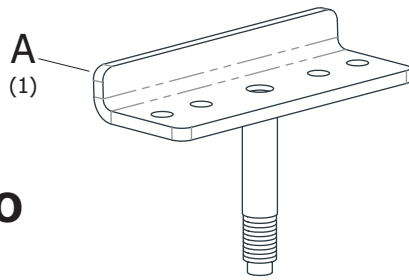
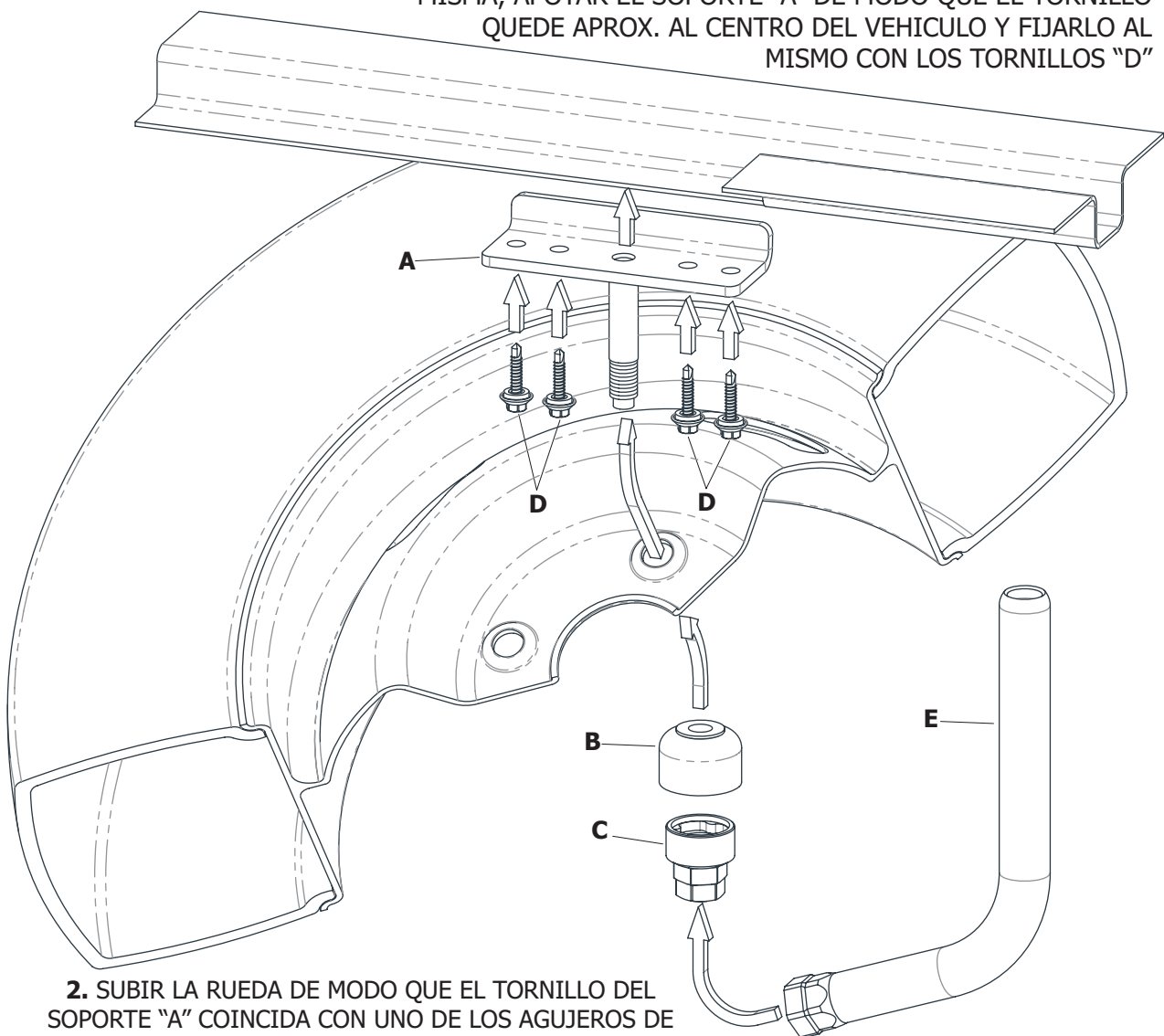


CONTENIDO



1. BAJAR LA RUEDA Y EN EL TRAVESAÑO DONDE SE APOYA LA MISMA, APOYAR EL SOPORTE "A" DE MODO QUE EL TORNILLO QUEDE APROX. AL CENTRO DEL VEHICULO Y FIJARLO AL MISMO CON LOS TORNILLOS "D"



2. SUBIR LA RUEDA DE MODO QUE EL TORNILLO DEL SOPORTE "A" COINCIDA CON UNO DE LOS AGUJEROS DE LA LLANTA Y ENROSCAR DESDE ABAJO LA TUERCA "B" Y AJUSTARLA CON LA LLAVE DE SEGURIDAD "C", UTILIZANDO EL TUBO LLAVE "E"

PRECAUCIÓN: GUARDAR LA LLAVE DE SEGURIDAD EN EL BOLSO PORTAHERRAMIENTAS