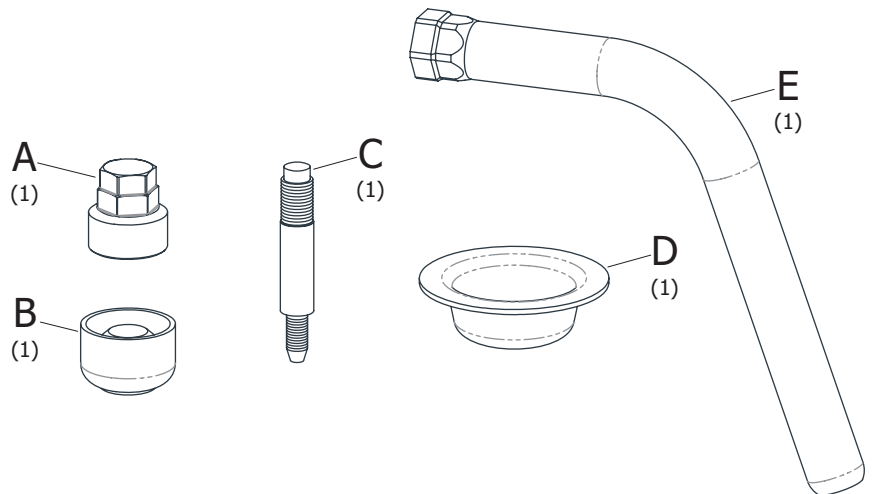
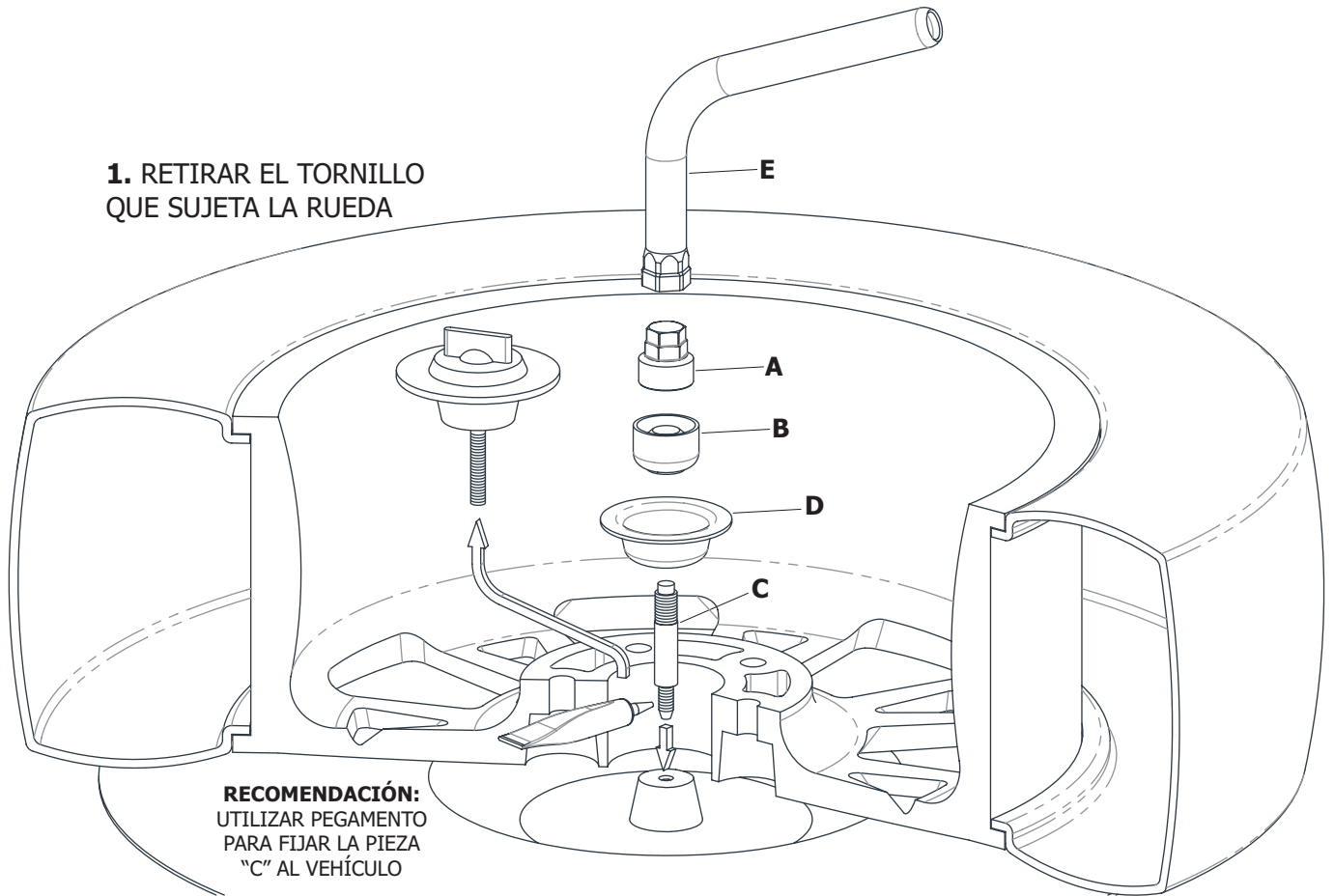


CONTENIDO



**1. RETIRAR EL TORNILLO
QUE SUJETA LA RUEDA**



RECOMENDACIÓN:
UTILIZAR PEGAMENTO
PARA FIJAR LA PIEZA
"C" AL VEHÍCULO

**2. ENROSCAR LA PARTE MÁS PEQUEÑA DEL PERNO ROSCADO "C" EN LA TUERCA
SITUADA EN EL BAÚL, COLOCAR EL PLATO UNIVERSAL "D" Y ENROSCAR LA
TUERCA "B" Y AJUSTARLO CON LA LLAVE "A", UTILIZANDO EL TUBO LLAVE "E"**

PRECAUCIÓN: GUARDAR LA LLAVE DE SEGURIDAD EN EL BOLSO
PORTAHERRAMIENTAS