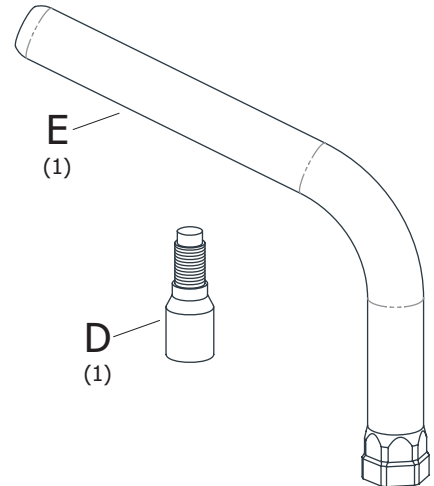
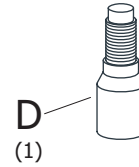
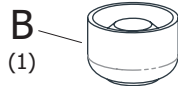
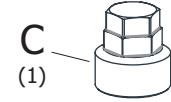
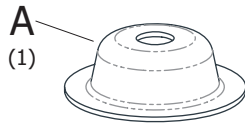
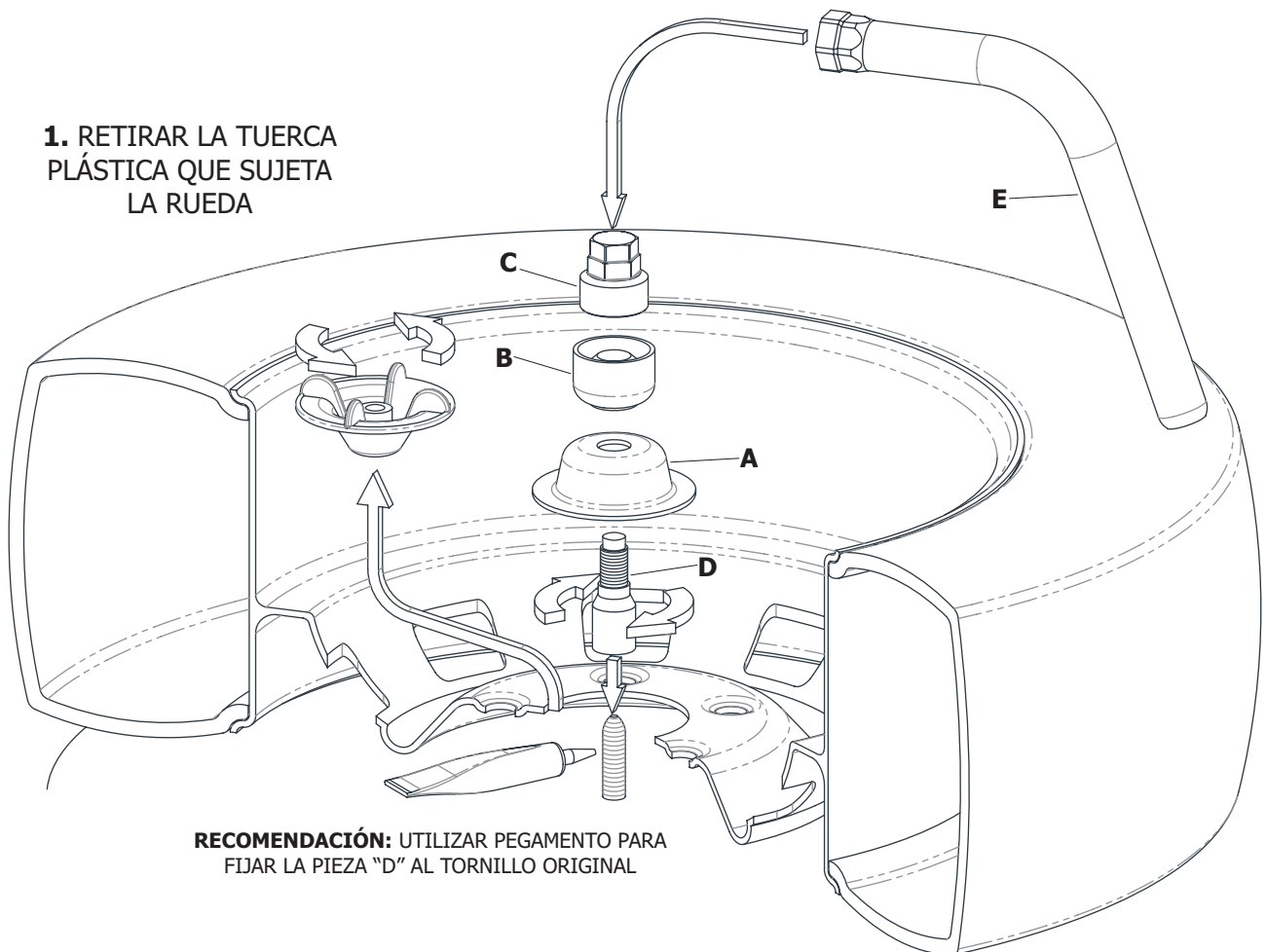


CONTENIDO



1. RETIRAR LA TUERCA PLÁSTICA QUE SUJETA LA RUEDA



RECOMENDACIÓN: UTILIZAR PEGAMENTO PARA FIJAR LA PIEZA "D" AL TORNILLO ORIGINAL

2. ENROSCAR EL EXTREMO DE MAYOR DIÁMETRO DEL PERNO ROSCADO "D" EN EL TORNILLO SITUADO EN EL BAÚL, COLOCAR EL PLATO UNIVERSAL "A", ENROSCAR LA TUERCA "B" Y AJUSTARLO CON LA LLAVE "C", UTILIZANDO EL TUBO LLAVE "E"

PRECAUCIÓN: GUARDAR LA LLAVE DE SEGURIDAD EN EL BOLSO PORTAHERRAMIENTAS