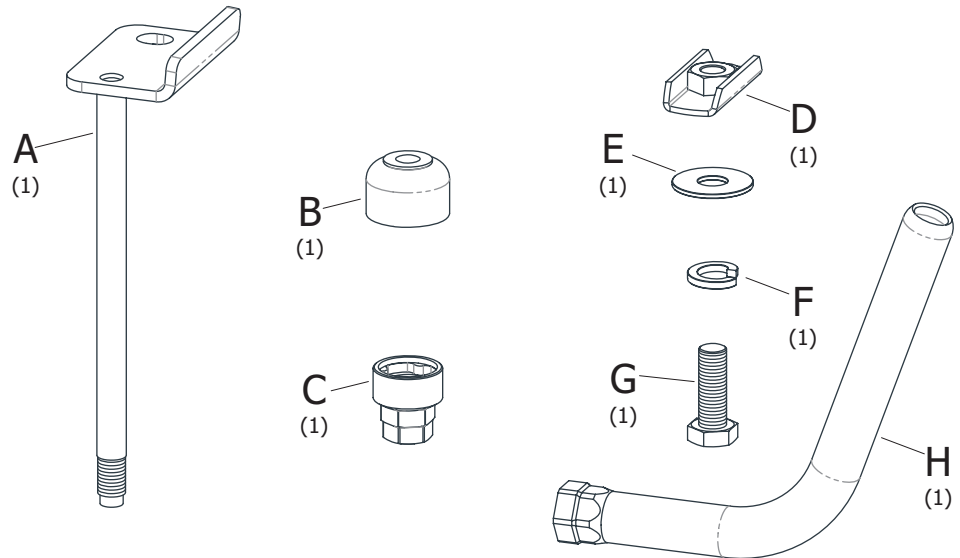
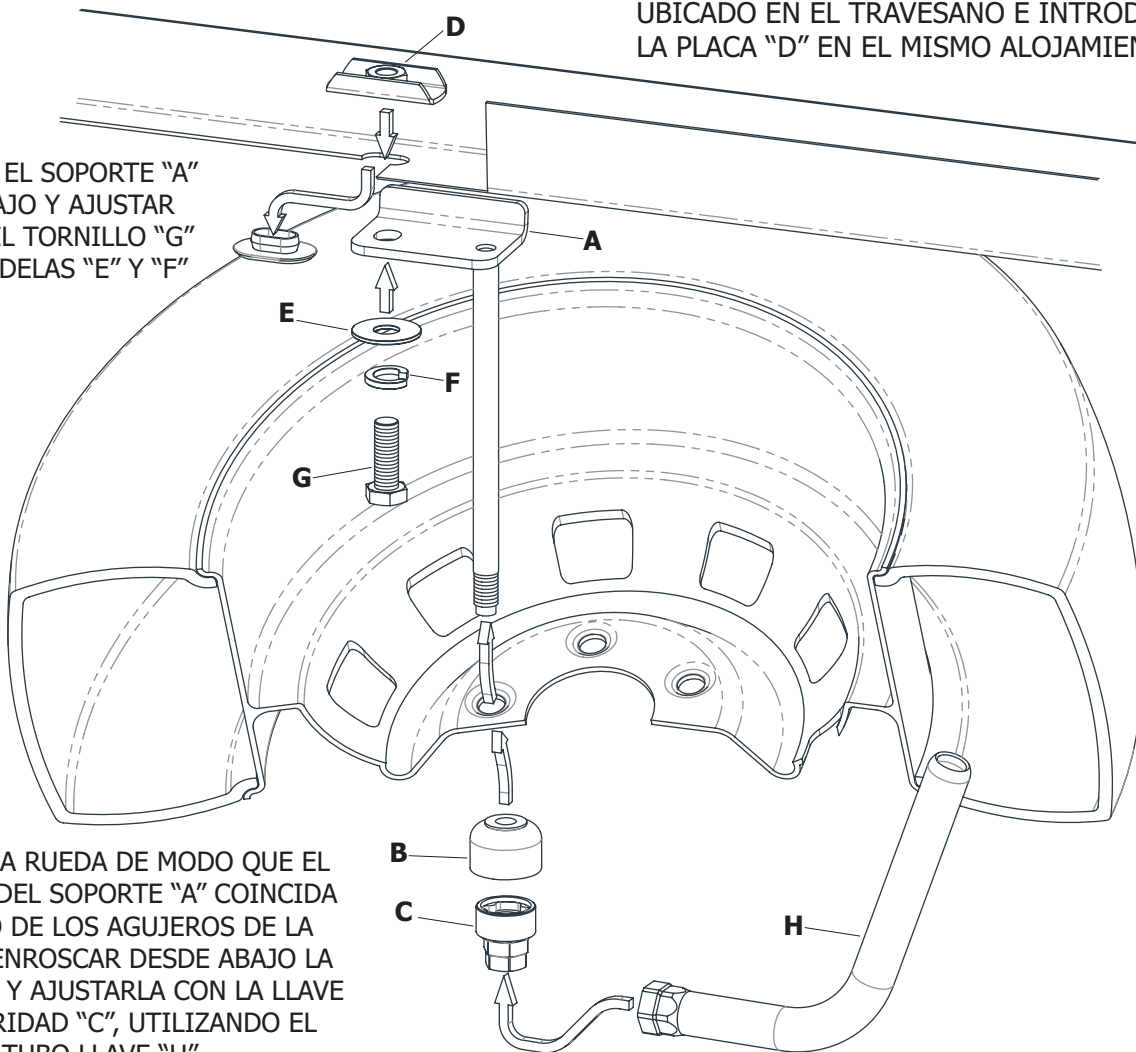


CONTENIDO



1. BAJAR LA RUEDA, RETIRAR EL TAPÓN UBICADO EN EL TRAVESAÑO E INTRODUCIR LA PLACA "D" EN EL MISMO ALOJAMIENTO

2. COLOCAR EL SOPORTE "A" DESDE ABAJO Y AJUSTAR MEDIANTE EL TORNILLO "G" Y LAS ARANDELAS "E" Y "F"



3. SUBIR LA RUEDA DE MODO QUE EL TORNILLO DEL SOPORTE "A" COINCIDA CON UNO DE LOS AGUJEROS DE LA LLANTA Y ENROSCAR DESDE ABAJO LA TUERCA "B" Y AJUSTARLA CON LA LLAVE DE SEGURIDAD "C", UTILIZANDO EL TUBO LLAVE "H"

PRECAUCIÓN: GUARDAR LA LLAVE DE SEGURIDAD EN EL BOLSO PORTAHERRAMIENTAS