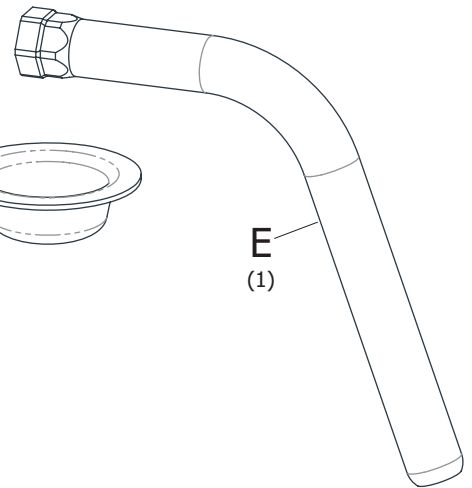
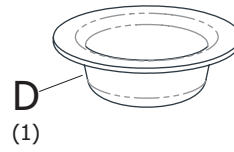
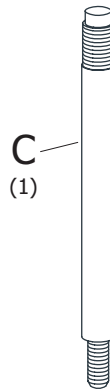
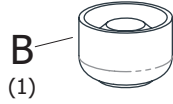
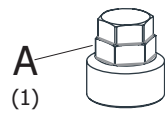
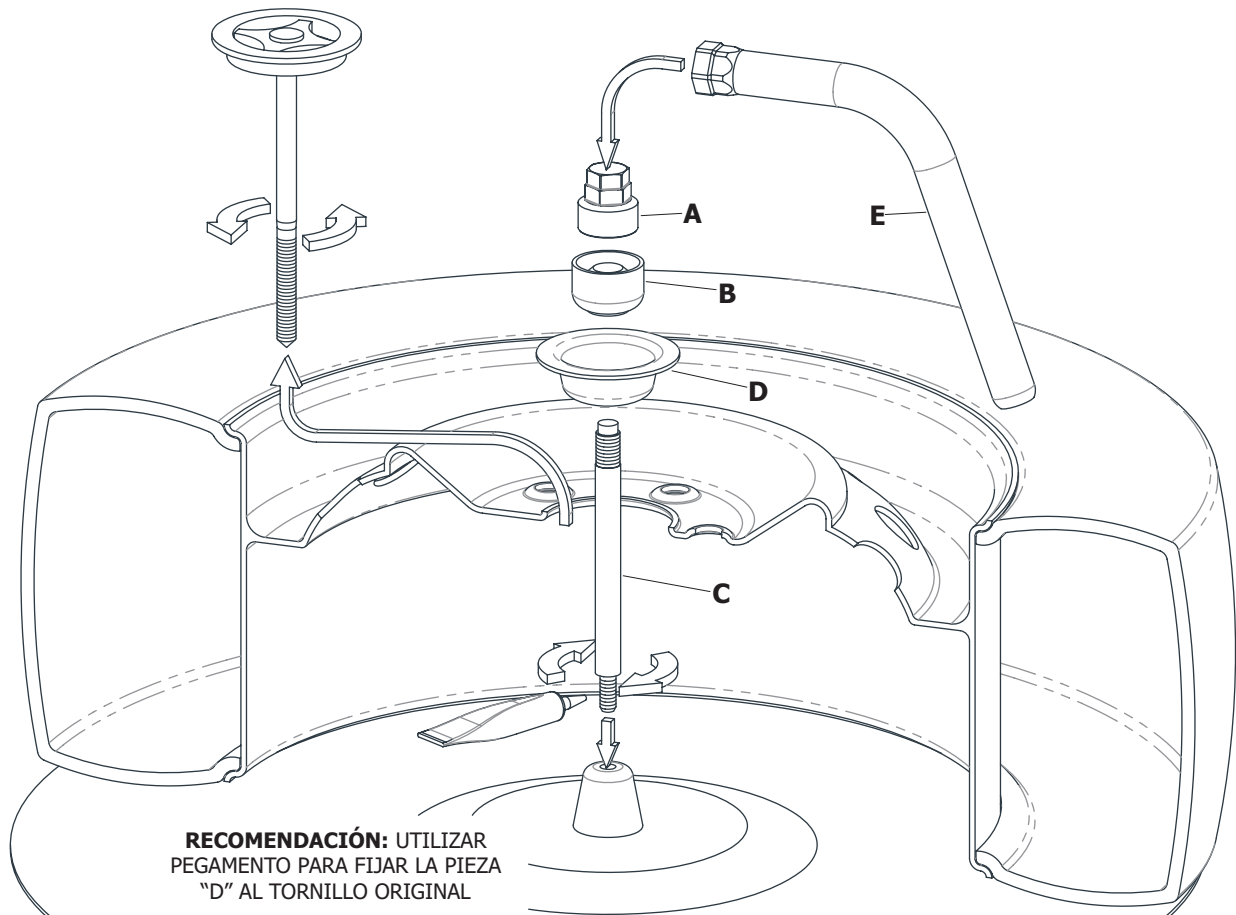


CONTENIDO



1. RETIRAR EL TORNILLO QUE SUJETA LA RUEDA



2. ENROSCAR LA PARTE MÁS PEQUEÑA DEL PERNO ROSCADO "C" EN LA TUERCA SITUADA EN EL BAÚL, COLOCAR EL PLATO UNIVERSAL "D", LA TUERCA "B" Y AJUSTARLO CON LA LLAVE "A", UTILIZANDO EL TUBO LLAVE "E"

PRECAUCIÓN: GUARDAR LA LLAVE DE SEGURIDAD EN EL BOLSO PORTAHERRAMIENTAS