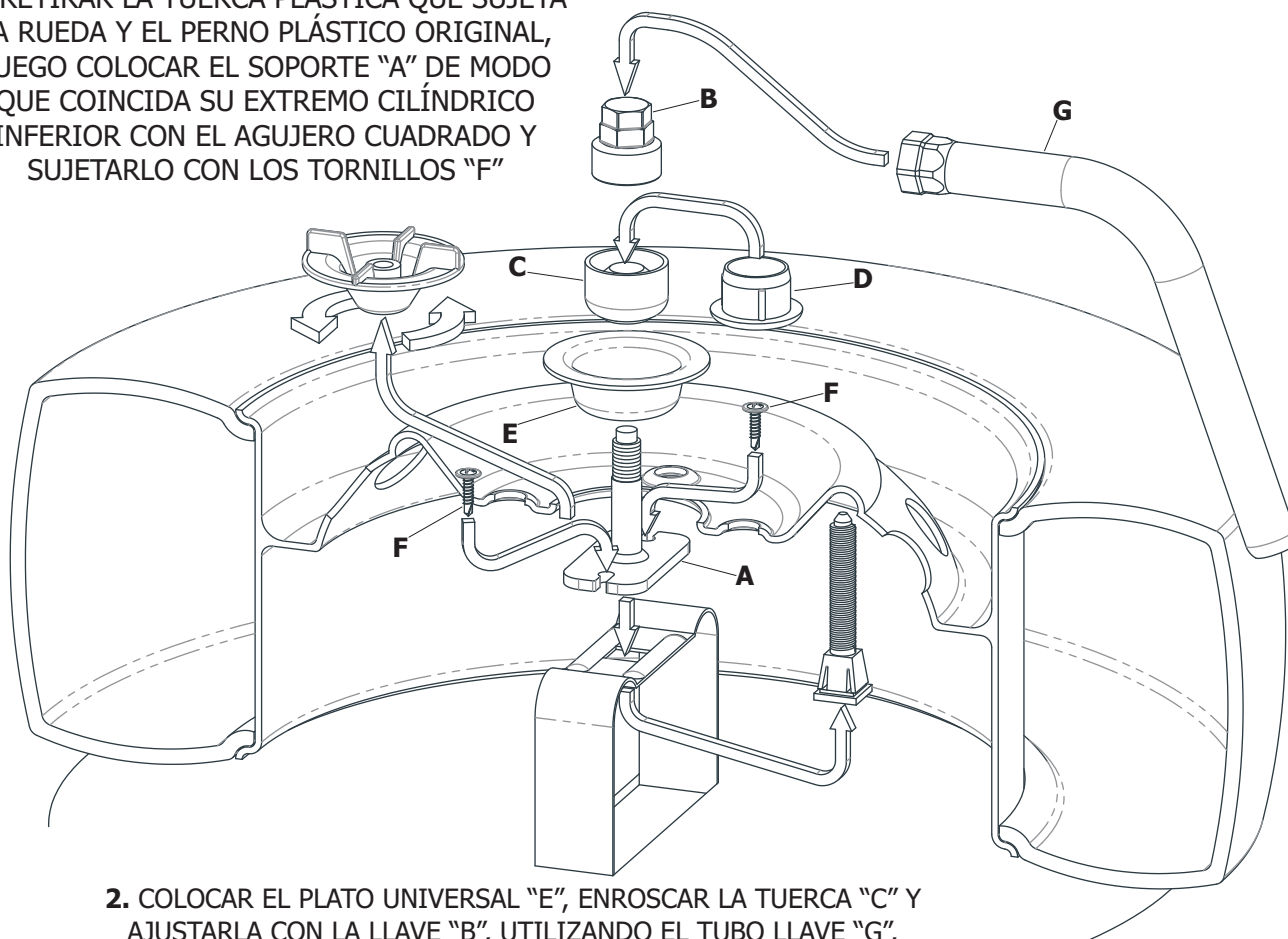


CONTENIDO

1. RETIRAR LA TUERCA PLÁSTICA QUE SUJETA LA RUEDA Y EL PERNO PLÁSTICO ORIGINAL, LUEGO COLOCAR EL SOPORTE "A" DE MODO QUE COINCIDA SU EXTREMO CILÍNDRICO INFERIOR CON EL AGUJERO CUADRADO Y SUJETARLO CON LOS TORNILLOS "F"



2. COLOCAR EL PLATO UNIVERSAL "E", ENROSCAR LA TUERCA "C" Y AJUSTARLA CON LA LLAVE "B", UTILIZANDO EL TUBO LLAVE "G", LUEGO COLOCAR EL TAPÓN "D" EN LA TUERCA

PRECAUCIÓN: GUARDAR LA LLAVE DE SEGURIDAD EN EL BOLSO PORTAHERRAMIENTAS Y, EN CASO DE PÉRDIDA, SOLICITAR UNA NUEVA MEDIANTE EL CÓDIGO IMPRESO EN LA TARJETA



ADHERIR LA CALCOMANÍA EN UN LUGAR VISIBLE (PARAGOLPES, PORTÓN TRASERO, LUNETA, ETC.)