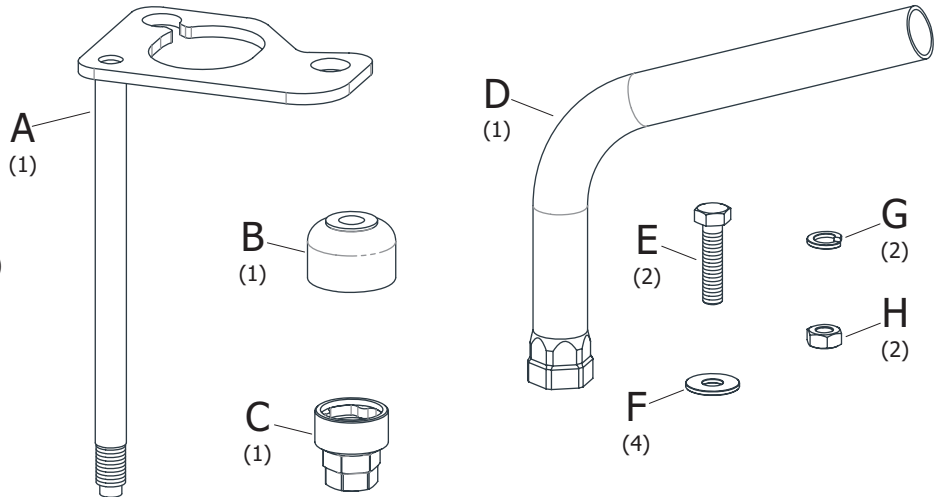
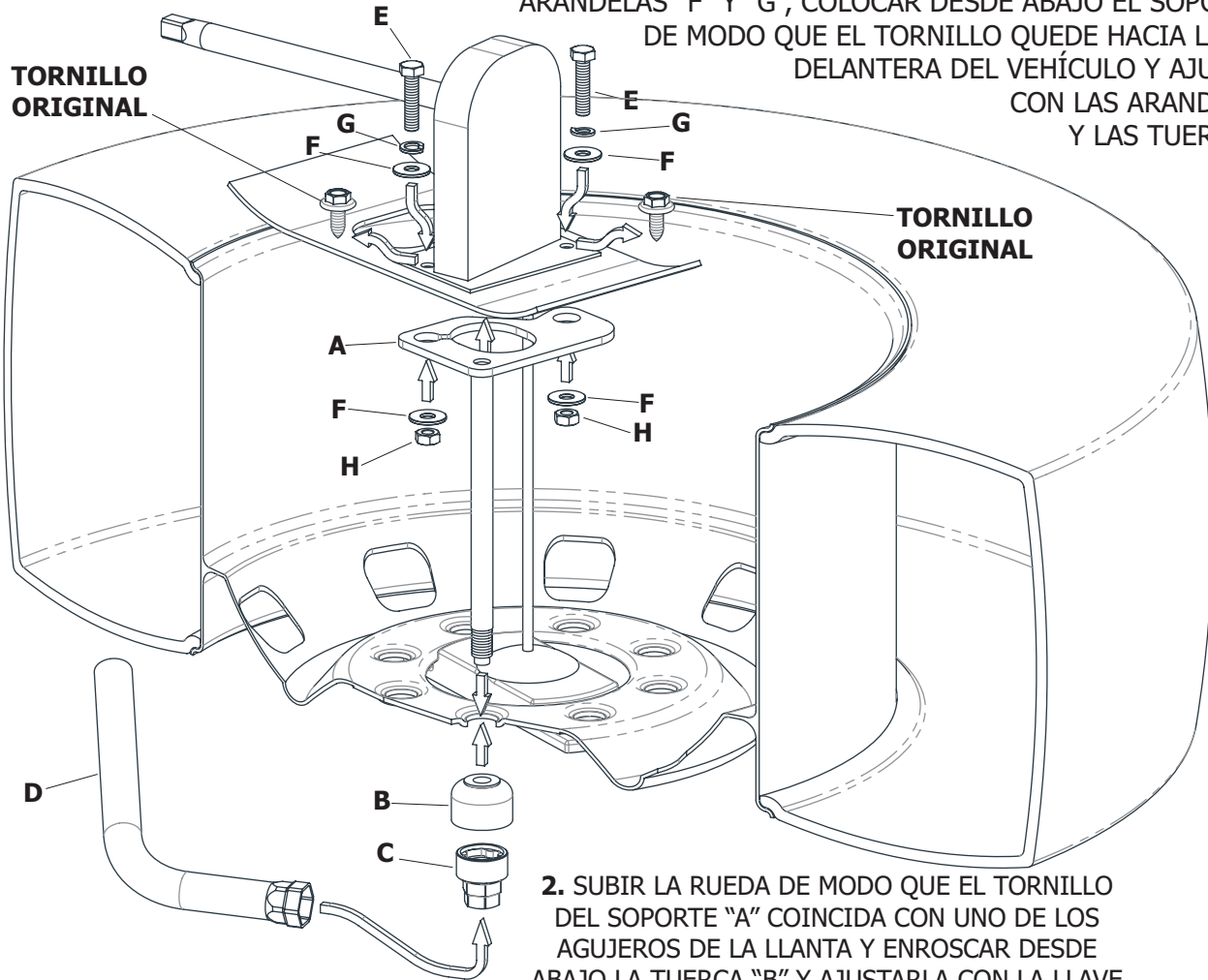


CONTENIDO



1. BAJAR LA RUEDA, REEMPLAZAR LOS TORNILLOS ORIGINALES QUE SUJETAN EL MALACATE POR LOS TORNILLOS "E" Y LAS ARANDELAS "F" Y "G", COLOCAR DESDE ABAJO EL SOPORTE "A" DE MODO QUE EL TORNILLO QUEDE HACIA LA PARTE DELANTERA DEL VEHÍCULO Y AJUSTARLO CON LAS ARANDELAS "F" Y LAS TUERCAS "H"



APTO PARA RUEDAS AUXILIARES CON CUBIERTA DE ANCHO HASTA 315mm Y LLANTA DE CHAPA 17"

PRECAUCIÓN: GUARDAR LA LLAVE DE SEGURIDAD EN EL BOLSO PORTAHERRAMIENTAS