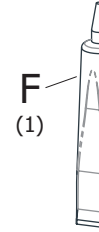
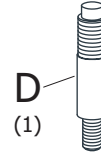
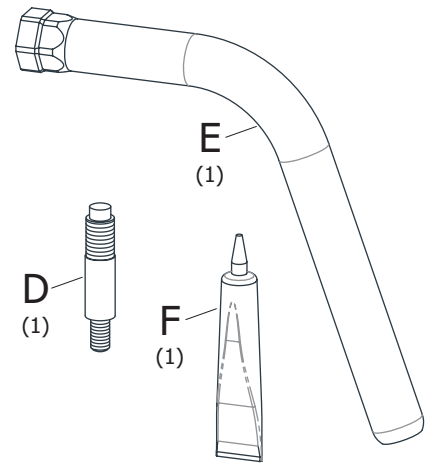
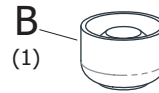
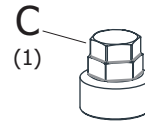
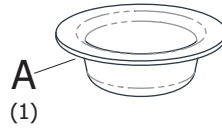
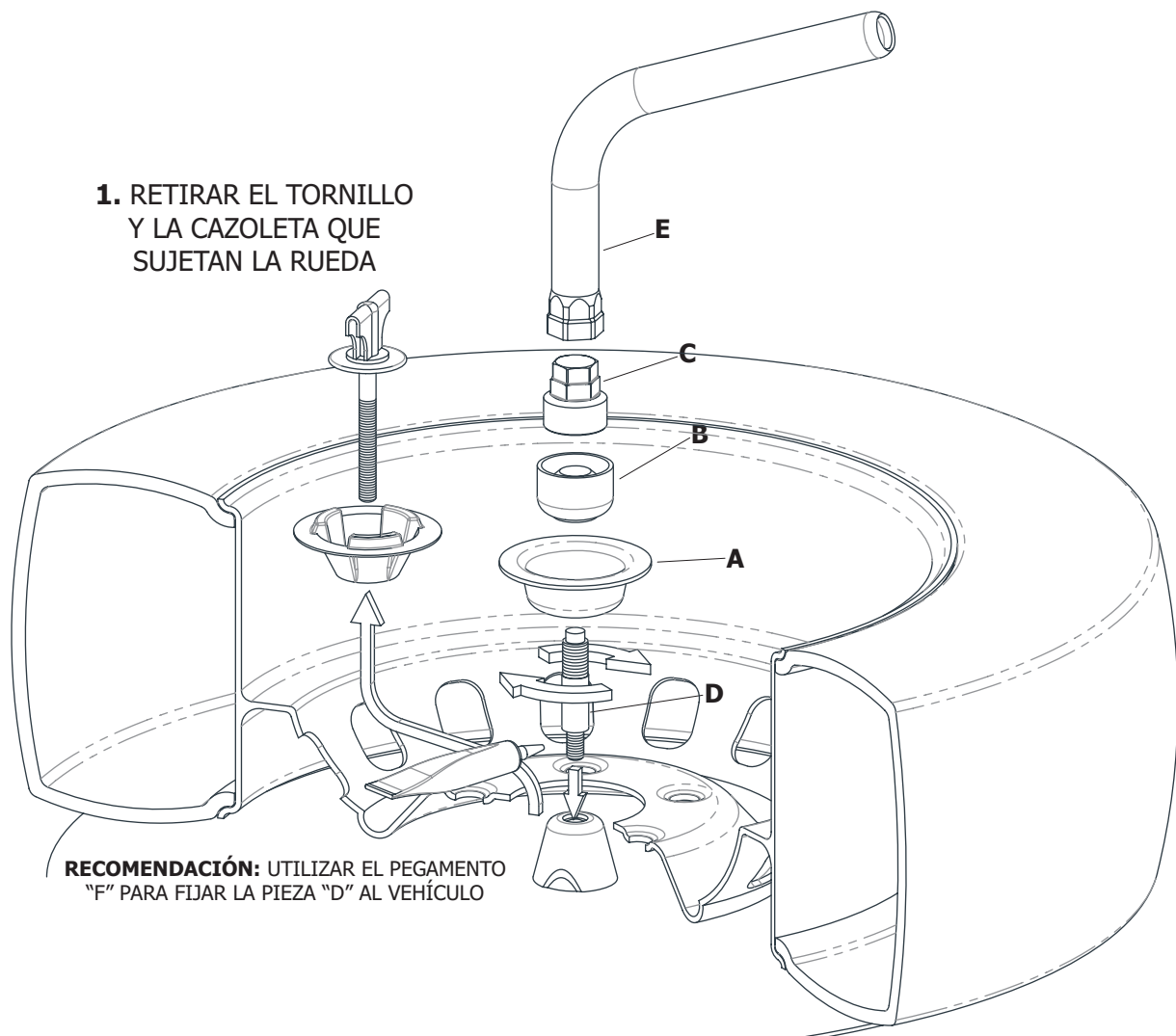


CÓDIGO
SEGURIDAD



CONTENIDO

1. RETIRAR EL TORNILLO Y LA CAZOLETA QUE SUJETAN LA RUEDA



RECOMENDACIÓN: UTILIZAR EL PEGAMENTO "F" PARA FIJAR LA PIEZA "D" AL VEHÍCULO

2. ENROSCAR EL EXTREMO DE MENOR DIÁMETRO DEL PERNO ROSCADO "D" EN LA TUERCA SITUADA EN EL BAÚL, COLOCAR EL PLATO UNIVERSAL "A", ENROSCAR LA TUERCA "B" Y AJUSTARLO CON LA LLAVE "C", UTILIZANDO EL TUBO LLAVE "E"

PRECAUCIÓN: GUARDAR LA LLAVE DE SEGURIDAD EN EL BOLSO PORTAHERRAMIENTAS Y, EN CASO DE PÉRDIDA, SOLICITAR UNA NUEVA MEDIANTE EL CÓDIGO IMPRESO EN LA TARJETA