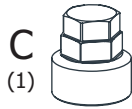


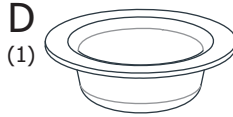
**A1**  
(1)



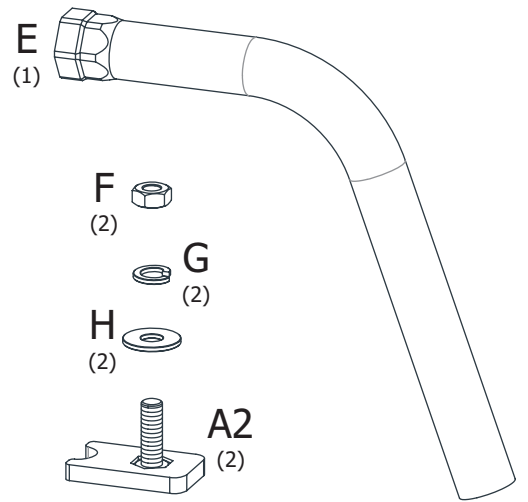
**C**  
(1)



**B**  
(1)



**D**  
(1)



**E**  
(1)



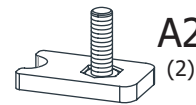
**F**  
(2)



**G**  
(2)



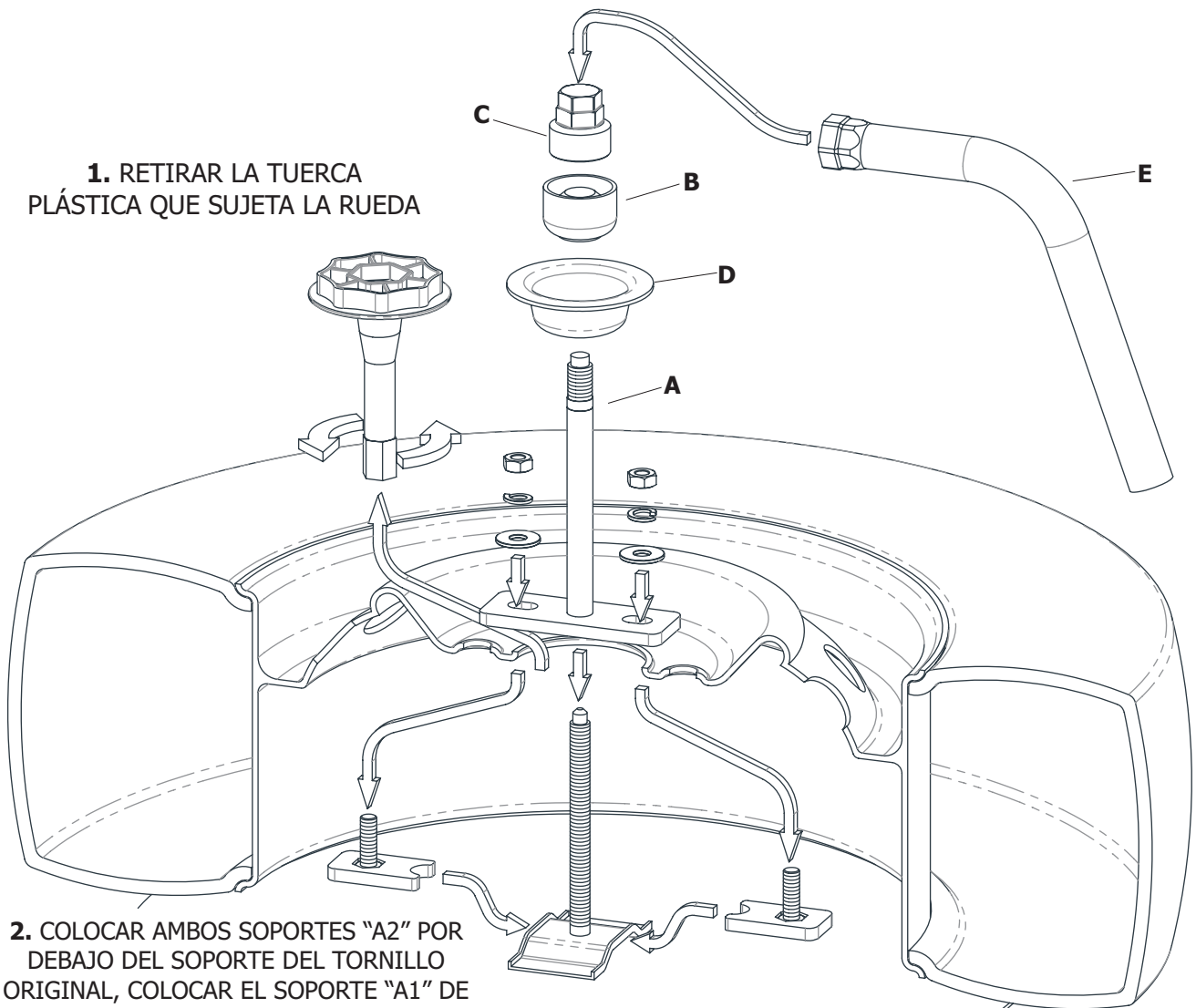
**H**  
(2)



**A2**  
(2)

## CONTENIDO

**1. RETIRAR LA TUERCA PLÁSTICA QUE SUJETA LA RUEDA**



**2. COLOCAR AMBOS SOPORTES "A2" POR DEBAJO DEL SOPORTE DEL TORNILLO ORIGINAL, COLOCAR EL SOPORTE "A1" DE MODO QUE EL TORNILLO ORIGINAL SE INTRODUZCA DENTRO DEL SOPORTE Y LOS AGUJEROS COINCIDAN CON LOS TORNILLOS DE LOS SOPORTES "A2" Y SUJETAR UTILIZANDO LAS ARANDELAS "G" Y "H" Y LAS TUERCAS "F"**

**3. COLOCAR EL PLATO UNIVERSAL "D", ENROSCAR LA TUERCA "B" Y AJUSTARLO CON LA LLAVE "C", UTILIZANDO EL TUBO LLAVE "E"**

**PRECAUCIÓN:** GUARDAR LA LLAVE DE SEGURIDAD EN EL BOLSO PORTAHERRAMIENTAS