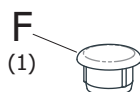


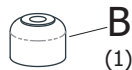
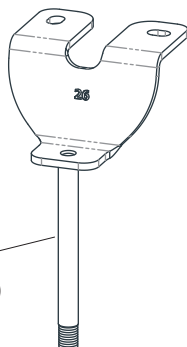
CÓDIGO  
SEGURIDAD



### CONTENIDO



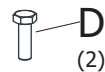
A  
(1)



B  
(1)



C  
(1)

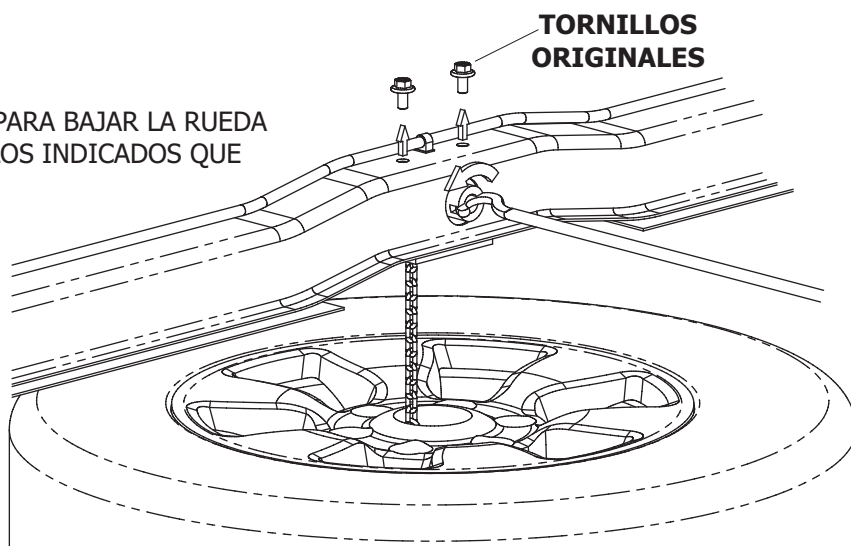


D  
(2)

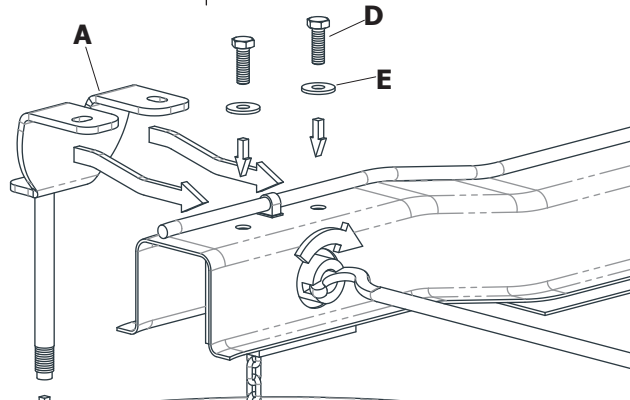


E  
(2)

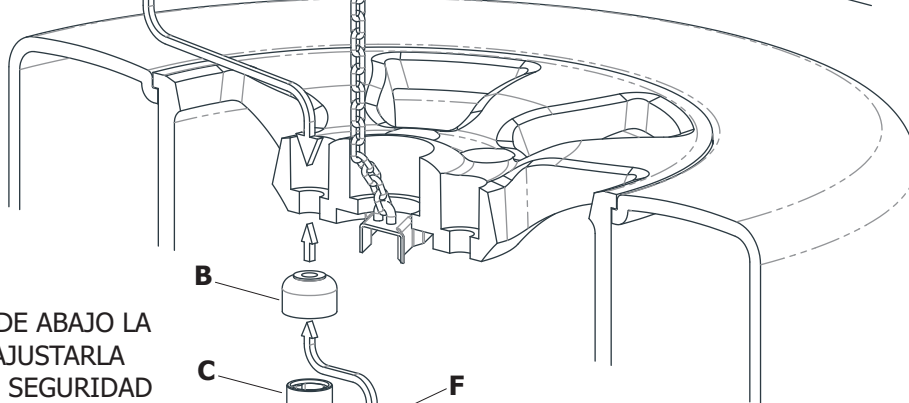
**1. GIRAR EL MALACATE PARA BAJAR LA RUEDA Y RETIRAR LOS TORNILLOS INDICADOS QUE SUJETAN EL MALACATE**



**2. COLOCAR EL SOPORTE "A" DE MODO QUE EL TORNILLO QUEDE HACIA LA PARTE DELANTERA DEL VEHÍCULO Y LOS AGUJEROS COINCIDAN CON LOS AGUJEROS DEL TRAVESAÑO Y SUJETAR JUNTO CON EL MALACATE CON LOS TORNILLOS "E" Y LAS ARANDELAS "F"**



**3. GIRAR EL MALACATE PARA SUBIR LA RUEDA HACIENDO COINCIDIR UNO DE LOS AGUJEROS DE LA MISMA CON EL TORNILLO DEL SOPORTE "A"**



**4. COLOCAR DESDE ABAJO LA TUERCA "B" Y AJUSTARLA CON LA LLAVE DE SEGURIDAD "C". LUEGO COLOCAR EL TAPÓN "F" EN LA TUERCA**

**PRECAUCIÓN:** GUARDAR LA LLAVE DE SEGURIDAD EN EL BOLSO PORTAHERRAMIENTAS Y, EN CASO DE PÉRDIDA, SOLICITAR UNA NUEVA MEDIANTE EL CÓDIGO IMPRESO EN LA TARJETA