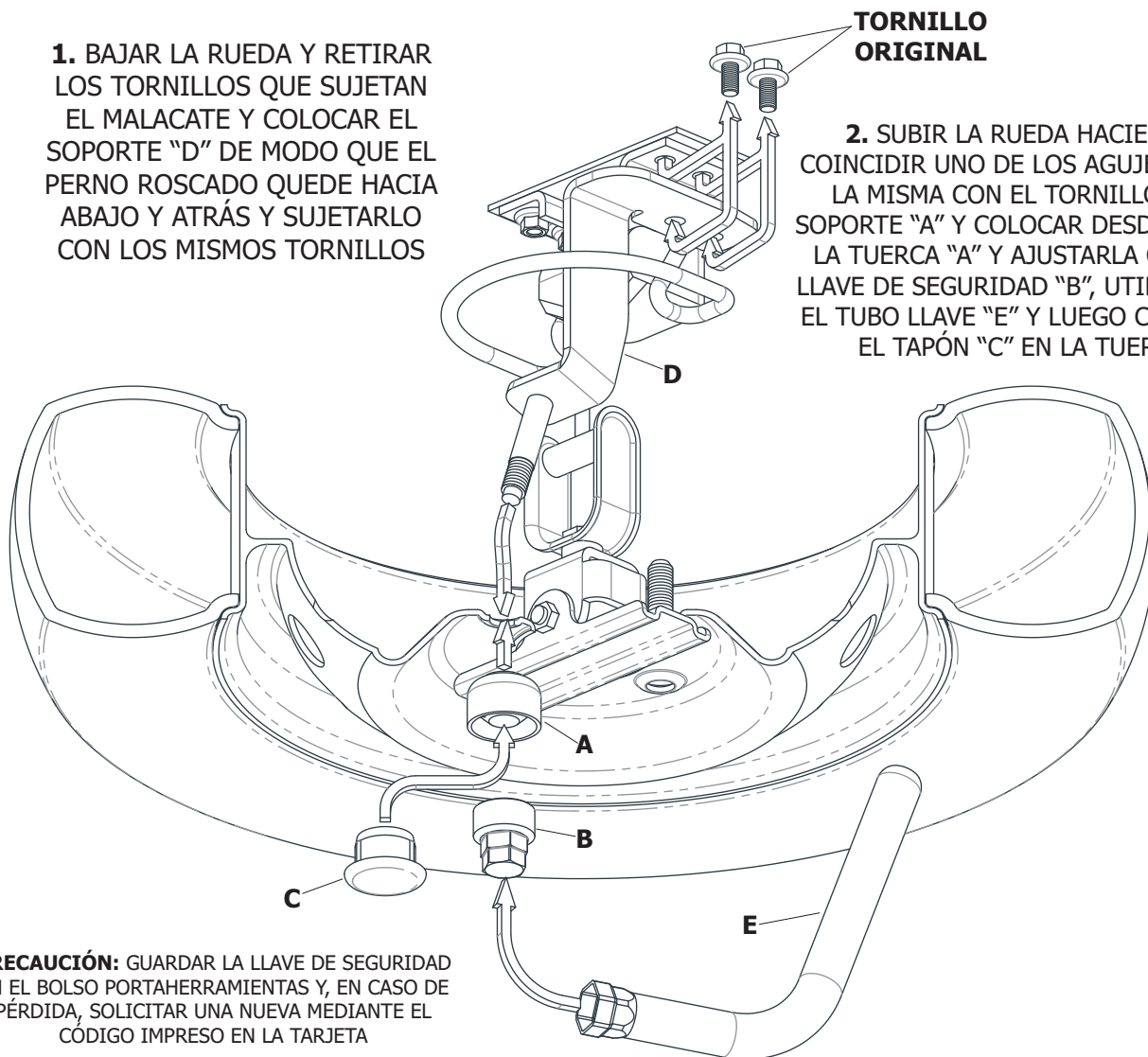


CONTENIDO

1. BAJAR LA RUEDA Y RETIRAR LOS TORNILLOS QUE SUJETAN EL MALACATE Y COLOCAR EL SOPORTE "D" DE MODO QUE EL PERNO ROSCADO QUEDE HACIA ABAJO Y ATRÁS Y SUJETARLO CON LOS MISMOS TORNILLOS

2. SUBIR LA RUEDA HACIENDO COINCIDIR UNO DE LOS AGUJEROS DE LA MISMA CON EL TORNILLO DEL SOPORTE "A" Y COLOCAR DESDE ABAJO LA TUERCA "A" Y AJUSTARLA CON LA LLAVE DE SEGURIDAD "B", UTILIZANDO EL TUBO LLAVE "E" Y LUEGO COLOCAR EL TAPÓN "C" EN LA TUERCA



PRECAUCIÓN: GUARDAR LA LLAVE DE SEGURIDAD EN EL BOLSO PORTAHERRAMIENTAS Y, EN CASO DE PÉRDIDA, SOLICITAR UNA NUEVA MEDIANTE EL CÓDIGO IMPRESO EN LA TARJETA



ADHERIR LA CALCOMANÍA EN UN LUGAR VISIBLE (PARAGOLPES, PORTÓN TRASERO, LUNETA, ETC.)