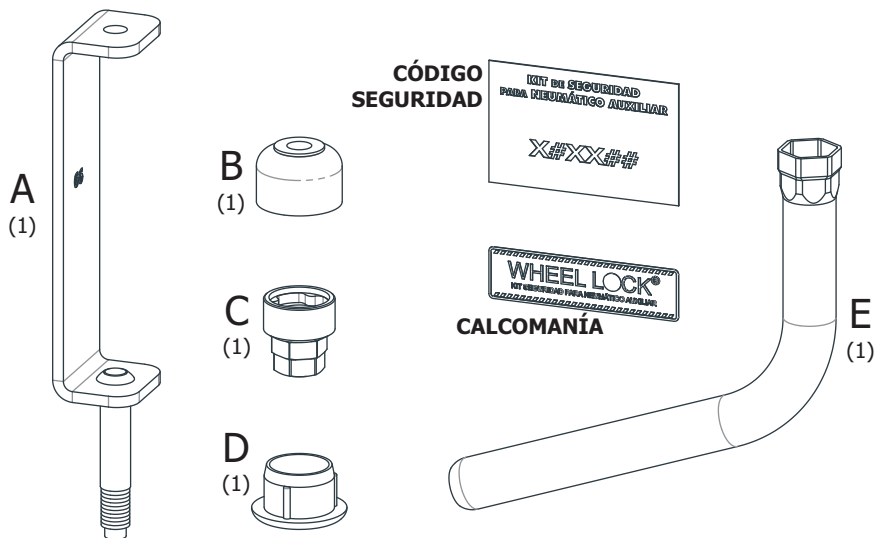
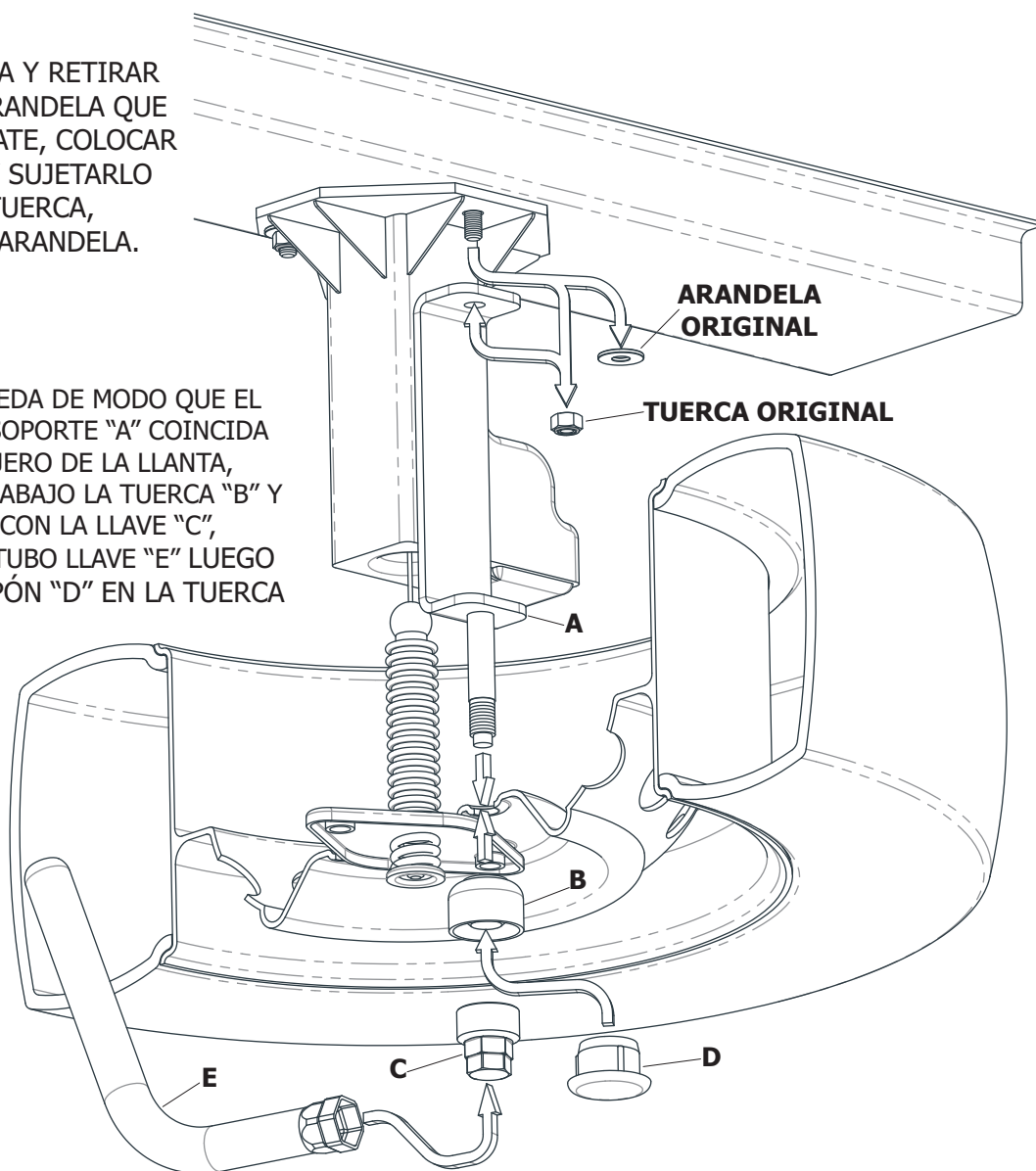


## CONTENIDO



**1. BAJAR LA RUEDA Y RETIRAR LA TUERCA Y LA ARANDELA QUE SUJETAN EL MALACATE, COLOCAR EL SOPORTE "A" Y SUJETARLO CON DICHA TUERCA, ELIMINANDO LA ARANDELA.**

**2. SUBIR LA RUEDA DE MODO QUE EL TORNILLO DEL SOPORTE "A" COINCIDA CON UN AGUJERO DE LA LLANTA, COLOCAR DESDE ABAJO LA TUERCA "B" Y AJUSTARLO CON LA LLAVE "C", UTILIZANDO EL TUBO LLAVE "E" LUEGO COLOCAR EL TAPÓN "D" EN LA TUERCA**



**PRECAUCIÓN:** GUARDAR LA LLAVE DE SEGURIDAD EN EL BOLSO PORTAHERRAMIENTAS Y, EN CASO DE PÉRDIDA, SOLICITAR UNA NUEVA MEDIANTE EL CÓDIGO IMPRESO EN LA TARJETA



**ADHERIR LA CALCOMANÍA EN UN LUGAR VISIBLE (PARAGOLPES, PORTÓN TRASERO, LUNETA, ETC.)**