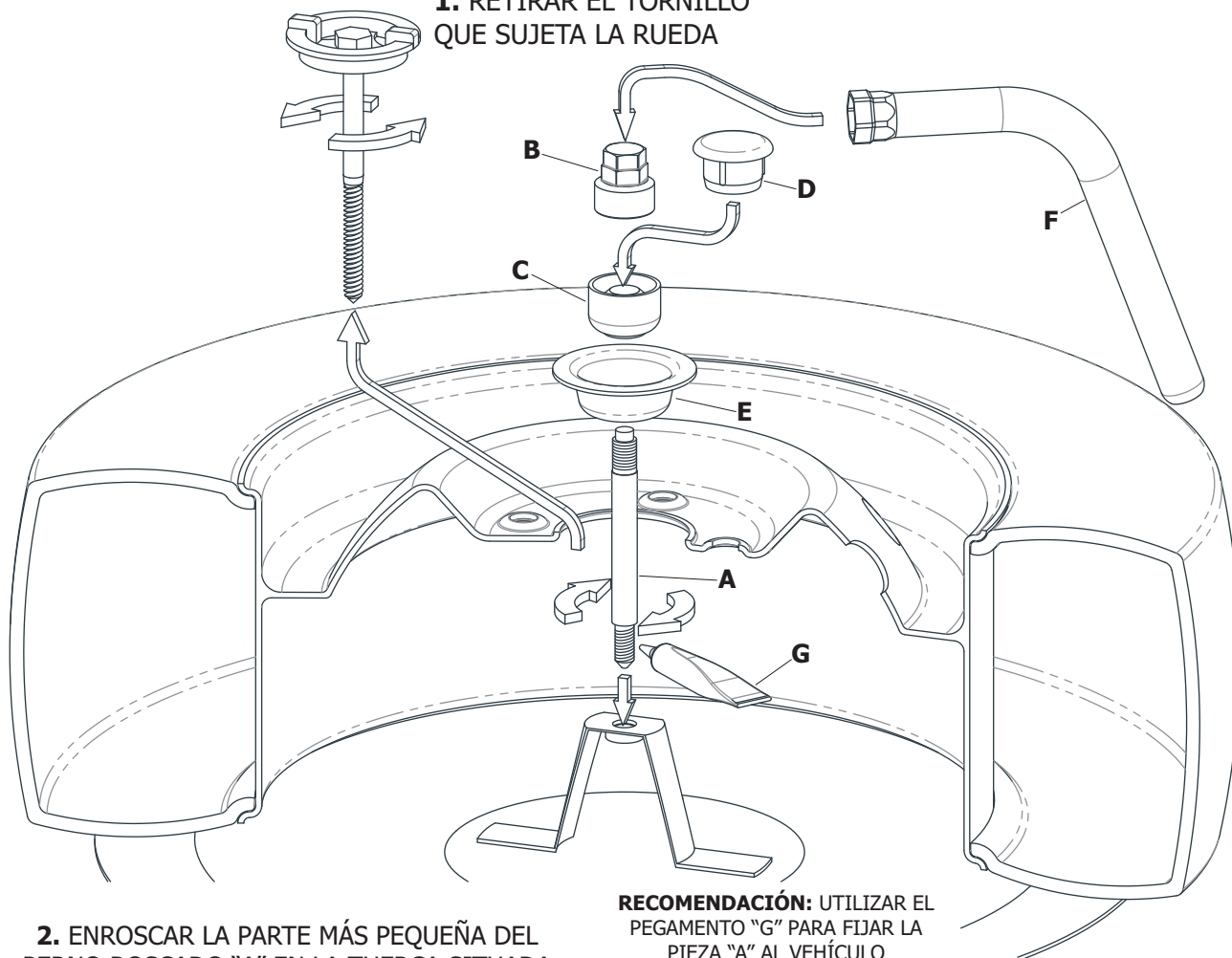


### 1. RETIRAR EL TORNILLO QUE SUJETA LA RUEDA



**2. ENROSCAR LA PARTE MÁS PEQUEÑA DEL PERNO ROSCADO "A" EN LA TUERCA SITUADA EN EL BAÚL, COLOCAR EL PLATO UNIVERSAL "E", LA TUERCA "C" Y AJUSTARLO CON LA LLAVE "B", UTILIZANDO EL TUBO LLAVE "F". LUEGO COLOCAR EL TAPÓN "D" EN LA TUERCA**

**PRECAUCIÓN:** GUARDAR LA LLAVE DE SEGURIDAD EN EL BOLSO PORTAHERRAMIENTAS Y, EN CASO DE PÉRDIDA, SOLICITAR UNA NUEVA MEDIANTE EL CÓDIGO IMPRESO EN LA TARJETA

Las marcas y modelos utilizadas sólo a modo ilustrativo en este documento son propiedad de sus respectivos titulares legítimos



**ADHERIR LA CALCOMANÍA EN UN LUGAR VISIBLE (PARAGOLPES, PORTÓN TRASERO, LUNETA, ETC.)**