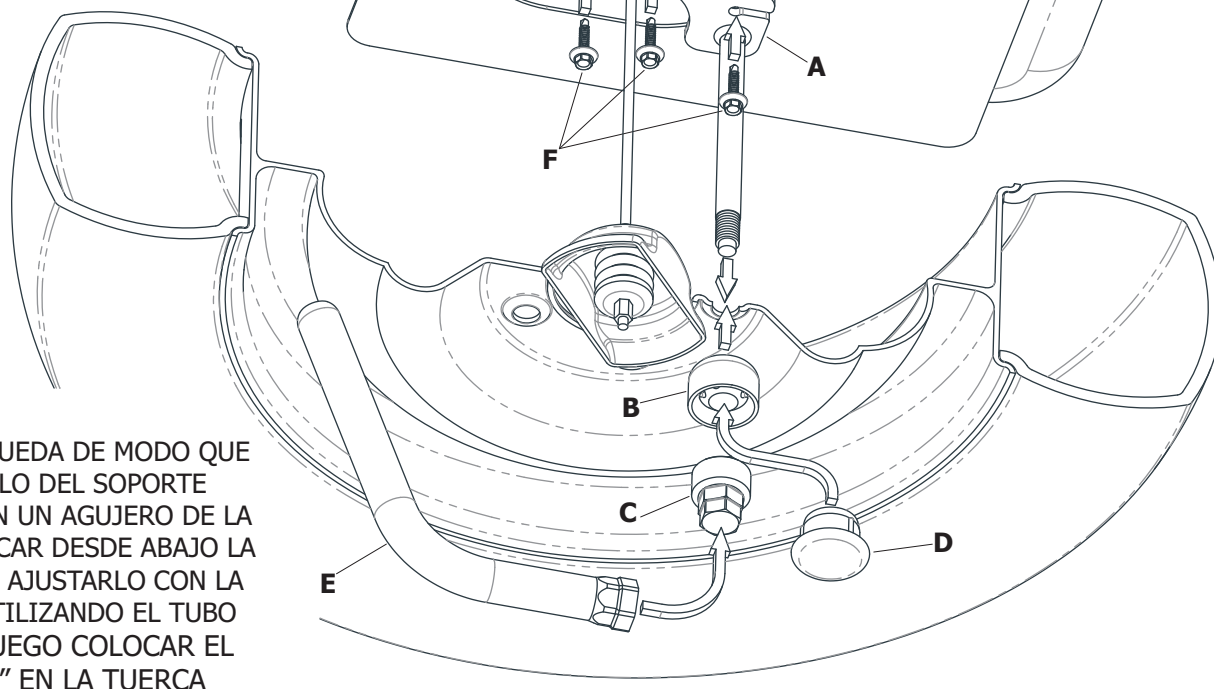


CONTENIDO

1. BAJAR LA RUEDA, COLOCAR EL SOPORTE "A" Y SUJETARLO CON LOS TORNILLOS "F"



2. SUBIR LA RUEDA DE MODO QUE EL TORNILLO DEL SOPORTE COINCIDA CON UN AGUJERO DE LA LLANTA, COLOCAR DESDE ABAJO LA TUERCA "B" Y AJUSTARLO CON LA LLAVE "C", UTILIZANDO EL TUBO LLAVE "E", LUEGO COLOCAR EL TAPÓN "D" EN LA TUERCA

PRECAUCIÓN: GUARDAR LA LLAVE DE SEGURIDAD EN EL BOLSO PORTAHERRAMIENTAS Y, EN CASO DE PÉRDIDA, SOLICITAR UNA NUEVA MEDIANTE EL CÓDIGO IMPRESO EN LA TARJETA



ADHERIR LA CALCOMANÍA EN UN LUGAR VISIBLE (PARAGOLPES, PORTÓN TRASERO, LUNETA, ETC.)