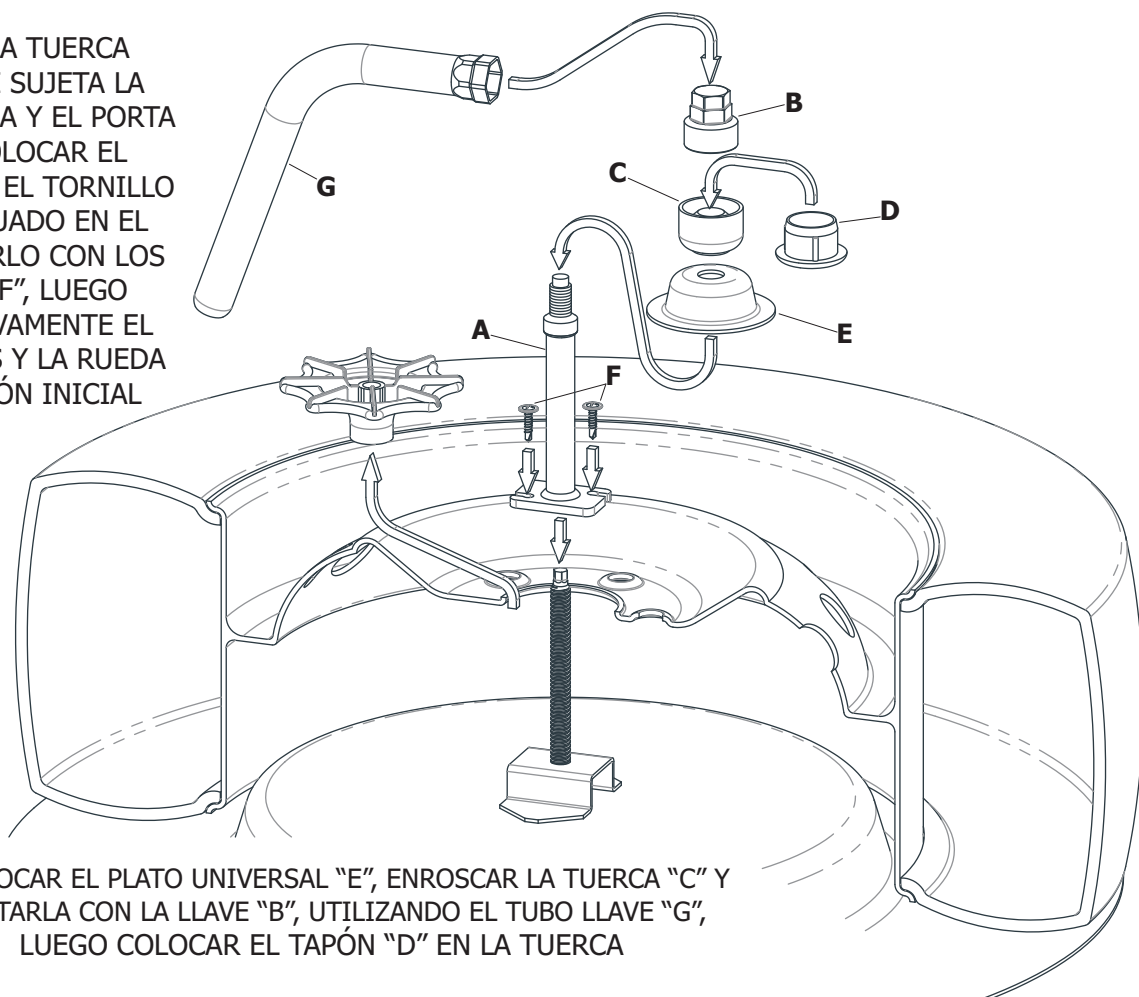


CONTENIDO

1. RETIRAR LA TUERCA PLÁSTICA QUE SUJETA LA RUEDA, LA RUEDA Y EL PORTA OBJETOS, COLOCAR EL SOPORTE "A" EN EL TORNILLO ORIGINAL SITUADO EN EL BÁUL Y SUJETARLO CON LOS TORNILLOS "F", LUEGO COLOCAR NUEVAMENTE EL PORTA OBJETOS Y LA RUEDA EN SU POSICIÓN INICIAL



2. COLOCAR EL PLATO UNIVERSAL "E", ENROSCAR LA TUERCA "C" Y AJUSTARLA CON LA LLAVE "B", UTILIZANDO EL TUBO LLAVE "G", LUEGO COLOCAR EL TAPÓN "D" EN LA TUERCA

PRECAUCIÓN: GUARDAR LA LLAVE DE SEGURIDAD EN EL BOLSO PORTAHERRAMIENTAS Y, EN CASO DE PÉRDIDA, SOLICITAR UNA NUEVA MEDIANTE EL CÓDIGO IMPRESO EN LA TARJETA



ADHERIR LA CALCOMANÍA EN UN LUGAR VISIBLE (PARAGOLPES, PORTÓN TRASERO, LUNETAS, ETC.)