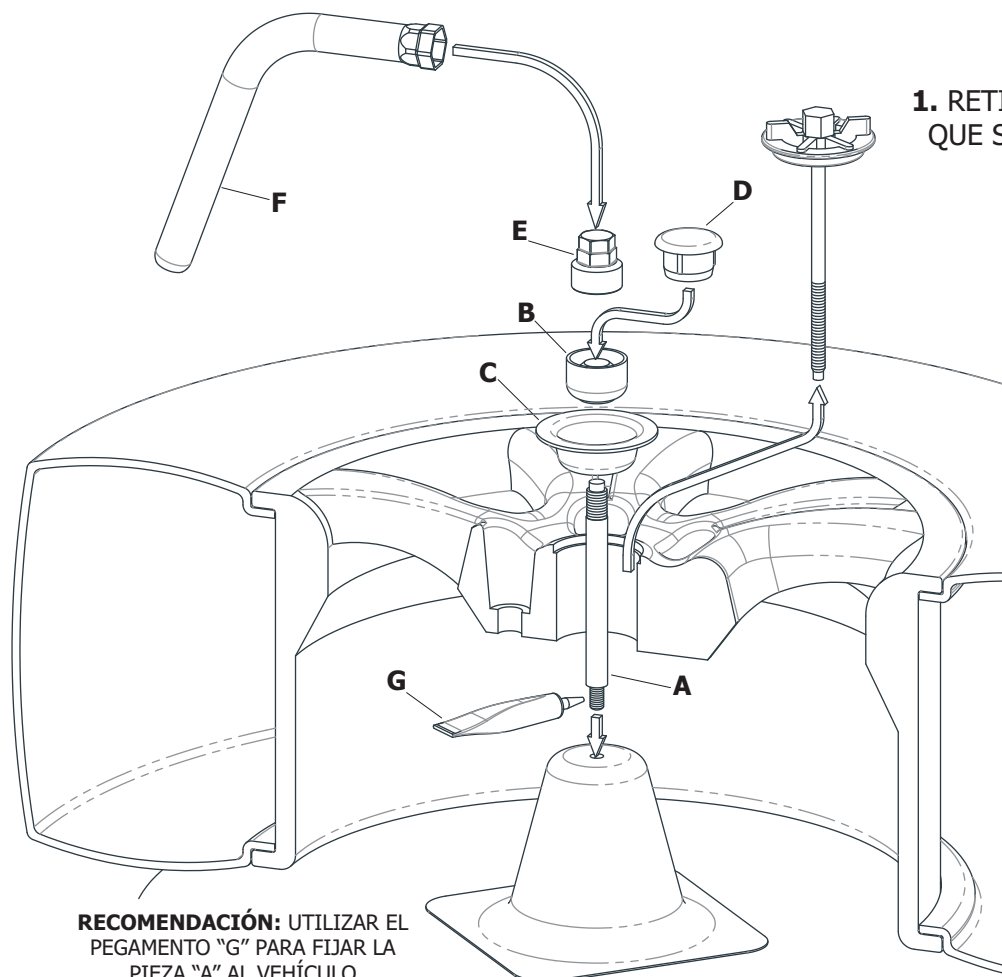
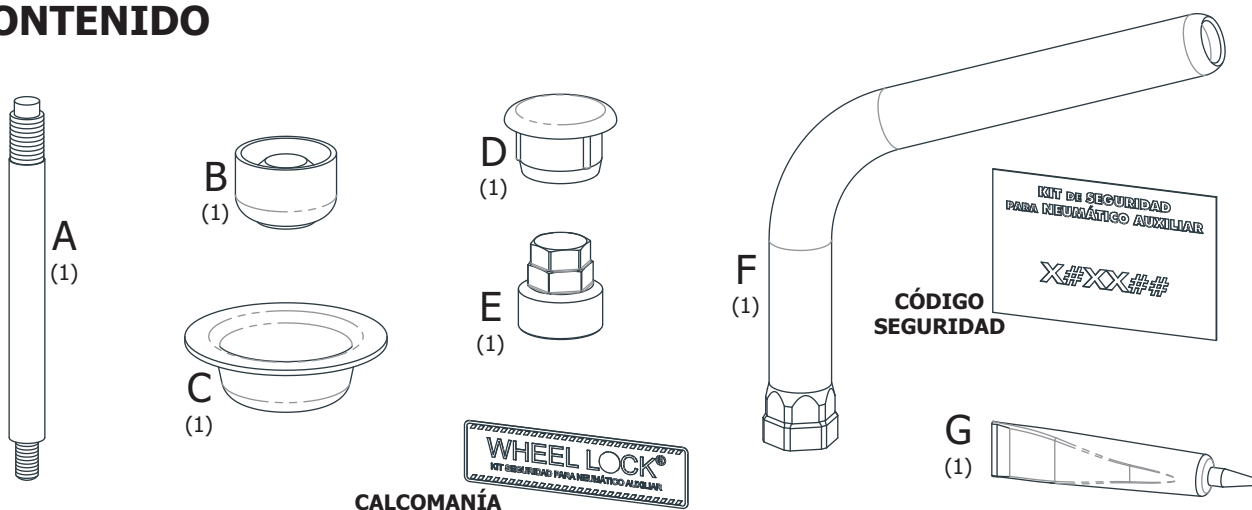


## CONTENIDO



**PRECAUCIÓN:** GUARDAR LA LLAVE DE SEGURIDAD EN EL BOLSO PORTAHERRAMIENTAS Y, EN CASO DE PÉRDIDA, SOLICITAR UNA NUEVA MEDIANTE EL CÓDIGO IMPRESO EN LA TARJETA



**ADHERIR LA CALCOMANÍA EN UN LUGAR VISIBLE (PARAGOLPES, PORTÓN TRASERO, LUNETA, ETC.)**